

Servis Arabaları GN Küvet Arabası-8xGN1/1 Üst Tablalı

SIRA # _____

MODEL # _____

ADI # _____

SIS # _____

AIA # _____



361254 (CTR8IT)

GN küvet arabası, 8xGN1/1,
üst tablalı, alçak tip,
yükseklik=900mm

Özellikler

Sıra No. _____

AISI 304 paslanmaz çelik. 25x25 mm kare profilden ana iskelet tümüyle kaynaklıdır. C-Tipi kılavuz rayları iki ucundan yukarı doğru kıvrımlıdır. Kılavuz rayları GN1/1, 1/2 ve 1/3 küvetlere uygundur. 125 mm çapında ikisi frenli 4 tekerlekli. Tekerleklerin çevresinde plastik tampon vardır.

Ana Özellikler

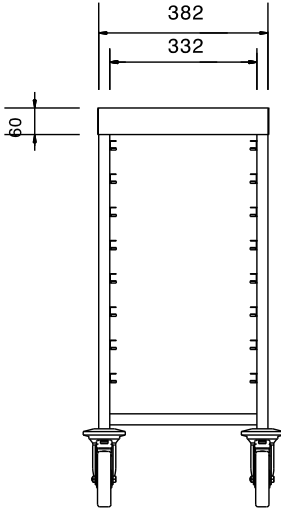
- Şasesi 25x25 mm ebadında kare profildir ve tümüyle kaynaklıdır.
- C-şekilli "devrilmez tip" kılavuz raylarının her iki ucu yukarı doğru bükülmüştür.
- GN1/1 küvet alır.
- Çalışma tablası vardır.
- Plastik tamponlu, Ø 125 mm çapında 4 döner tekerlek, 2'si frenli.

Konstruksiyon

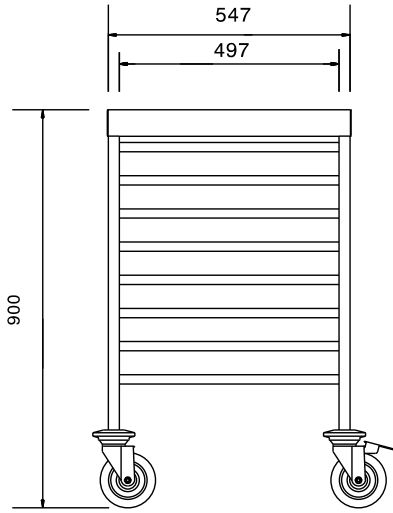
- Tüm bileşenler ve paneller AISI 304 paslanmaz çelikten yapılmıştır.

Onay: _____

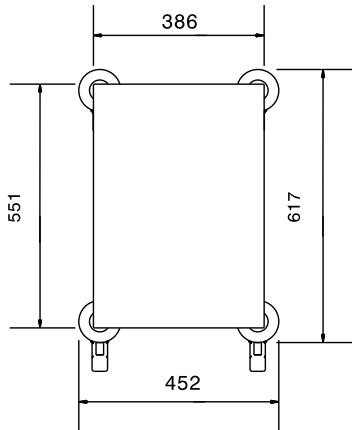
Ön



Yan



Üst



Temel bilgiler:

Dış boyutlar, Genişlik:	452 mm
361254 (CTR81T)	
Dış boyutlar, Derinlik:	657 mm
Dış boyutlar, Yükseklik:	900 mm
Tekerlek malzemesi:	Çinko kaplama
Tekerlek çapı:	Ø 125
Net ağırlık:	13.6 kg